

## Habbiins-16

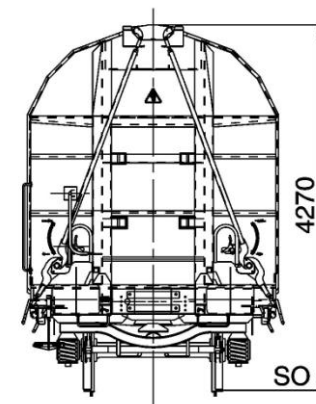
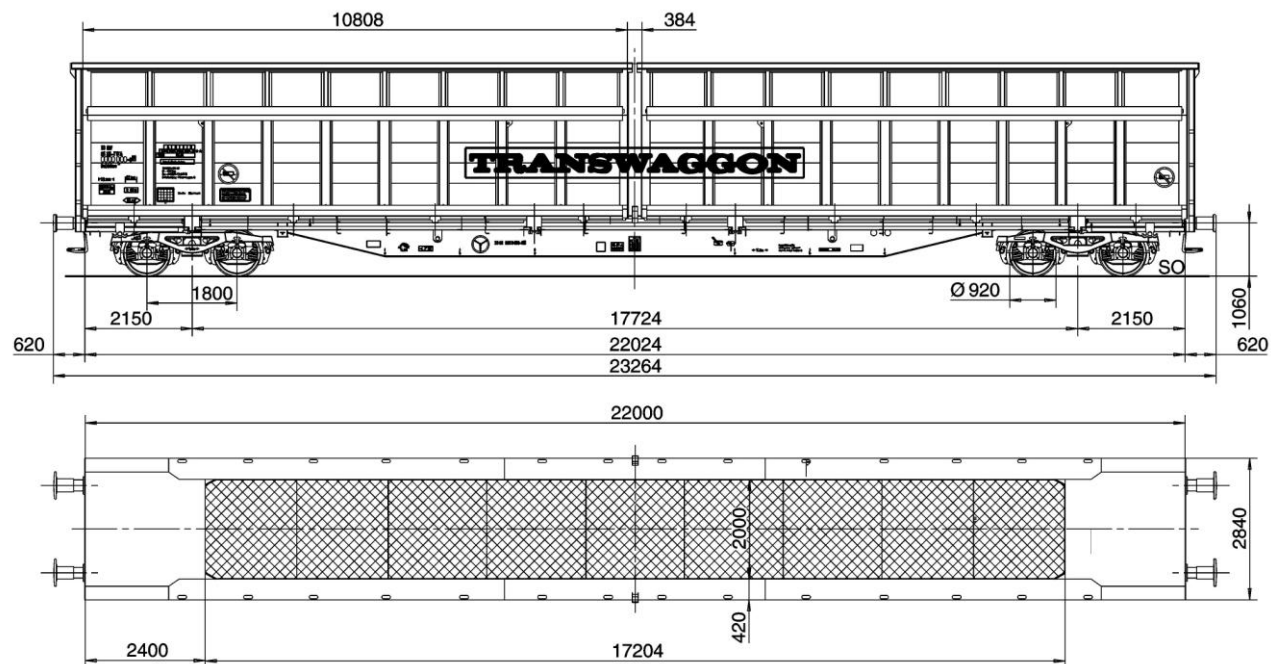


UIC	TWA	Groupe dispo
Habbiins	HB 16	D4

## Habbiins-16

<b>Caractéristiques techniques</b>	<b>Habbiins-16</b>
Gabarit	G 1
Longueur hors tout	23.264 mm
Longueur utile	22.000 mm
Largeur utile	2.840 mm
Superficie utile	62,5 m <sup>2</sup>
Volume utile	167 m <sup>3</sup>
Ouverture des portes	- Hauteur - Largeur
	2.800 mm 10.808 mm
Hauteur du plancher au-dessus du rail	1.200 mm
Limite de charge du plancher	50 kN
Tare	env. 26.000 kg
Limite de charge sur ligne D	env. 64,0 t
Limite de charge sur ligne C	env. 56,0 t
Rayon minimum de passage en courbe	60 m
Nombre de palettes	- Européennes - Industrielles
	63 unités 42 unités
<b>Données complémentaires</b>	
Anneaux d'arrimage (latéraux)	32 unités

## Habbiins-16

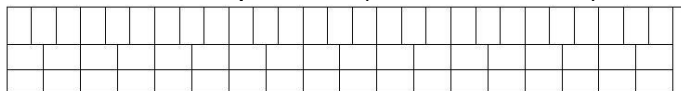


### Habbiins-16

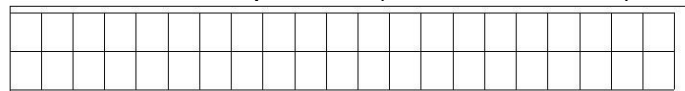
		A	B	C	D	
	S	38,0 t	46,0 t	56,0 t	64,0 t	**
120		00,0 t				

### Disposition des palettes

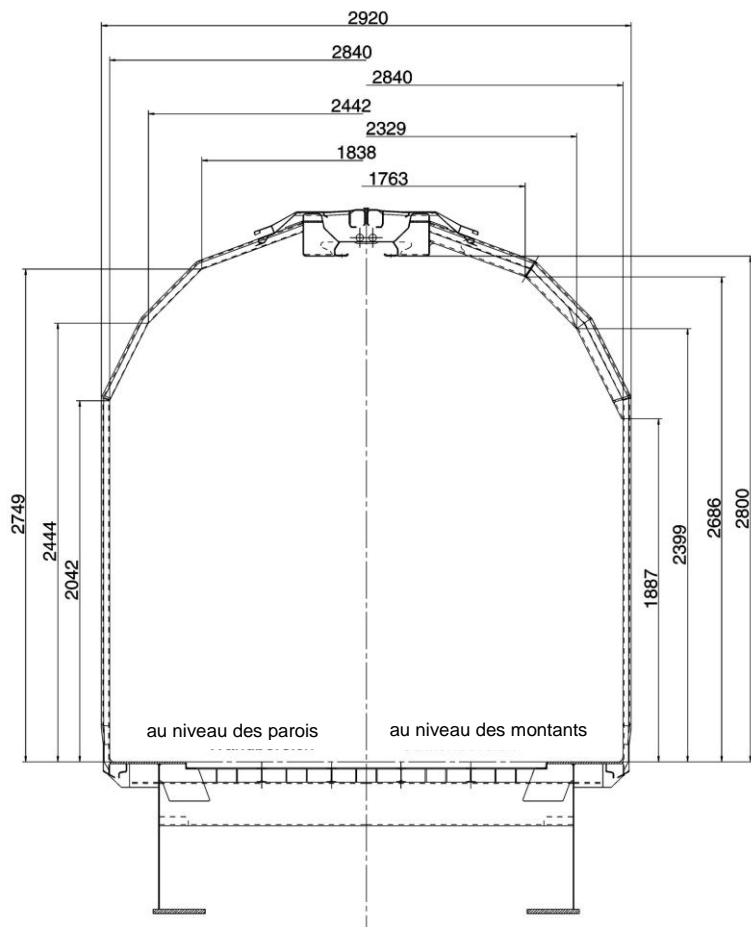
63 EUR-palettes (800 x 1200 mm)



42 IND-palettes (1000 x 1200 mm)



## Habbiins-16



Hauteur au-dessus du plancher	Largeur utile disponible entre	
	les parois	les montants
1887	2840	2840
2000	2840	2727
2042	2840	2668
2100	2800	2628
2150	2750	2578
2200	2685	2528
2250	2634	2478
2300	2586	2428
2350	2536	2378
2399	2486	2329
2444	2442	2240
2500	2331	2130
2550	2232	2031
2600	2133	1932
2650	2034	1834
2686	1964	1763
2700	1936	1686
2749	1838	1418
2800	1564	1142