

Habiis-6/8



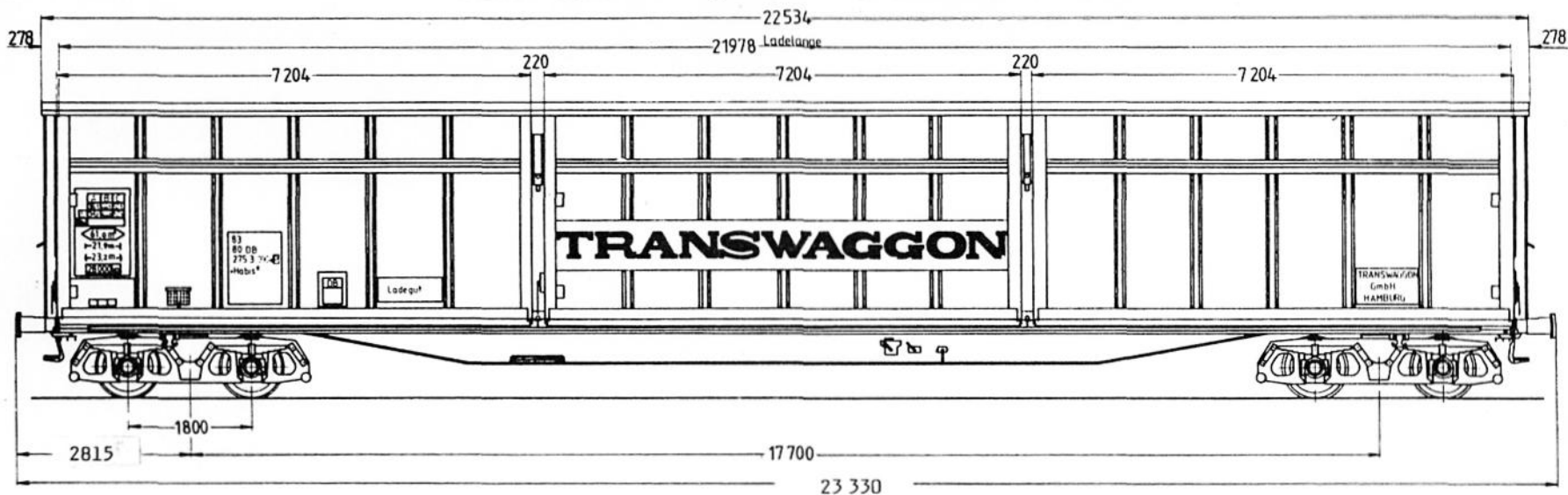
UIC	TWA	Groupe dispo
Habiis	HB 68	C1

Habiis-6/8

Caractéristiques techniques	Habiis-6/8
Gabarit	G 1
Longueur hors tout	23.330 mm
Longueur utile	21.978 mm *
Largeur utile	2.770 mm
Superficie utile	60 m ²
Volume utile	152 m ³
Ouverture des portes	- Hauteur 2.800 mm
	- Largeur 7.110 mm
Hauteur du plancher au-dessus du rail	1.200 mm
Limite de charge du plancher	30 kN
Tare	env. 32.000 kg
Limite de charge sur ligne D	env. 58,0 t
Limite de charge sur ligne C	env. 50,0 t
Rayon minimum de passage en courbe	35 m
Nombre de palettes	- Européennes 54 unités
	- Industrielles 42 unités
Données complémentaires	
Anneaux d'arrimage (latéraux)	24 unités

*aménageable avec « trapo » (parois intercalaires) : 2 x 10.762 mm

Habiis-6/8

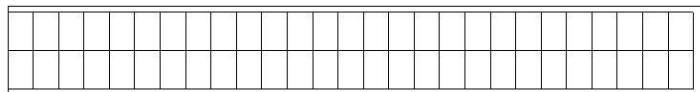


Habiis-6/8

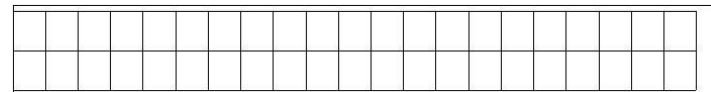
	A	B	C	D	
S	32,0 t	40,0 t	50,0 t	58,0 t	**
120	00,0 t				

Disposition des palettes

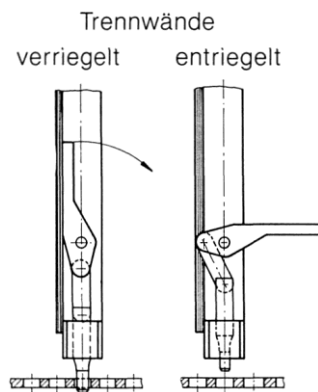
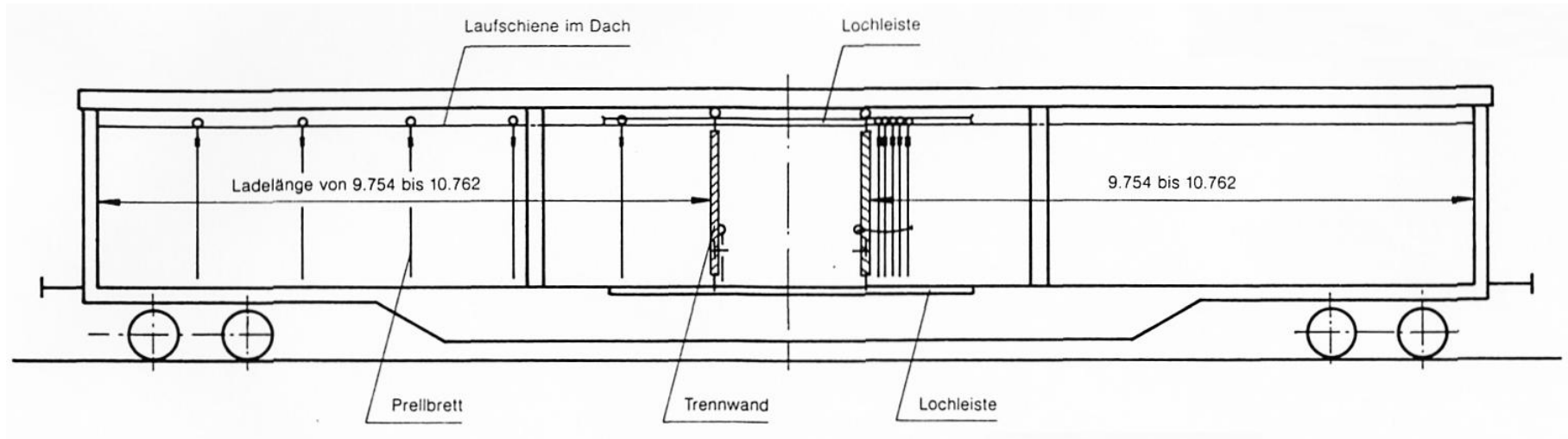
54 EUR-palettes (800 x 1200 mm)



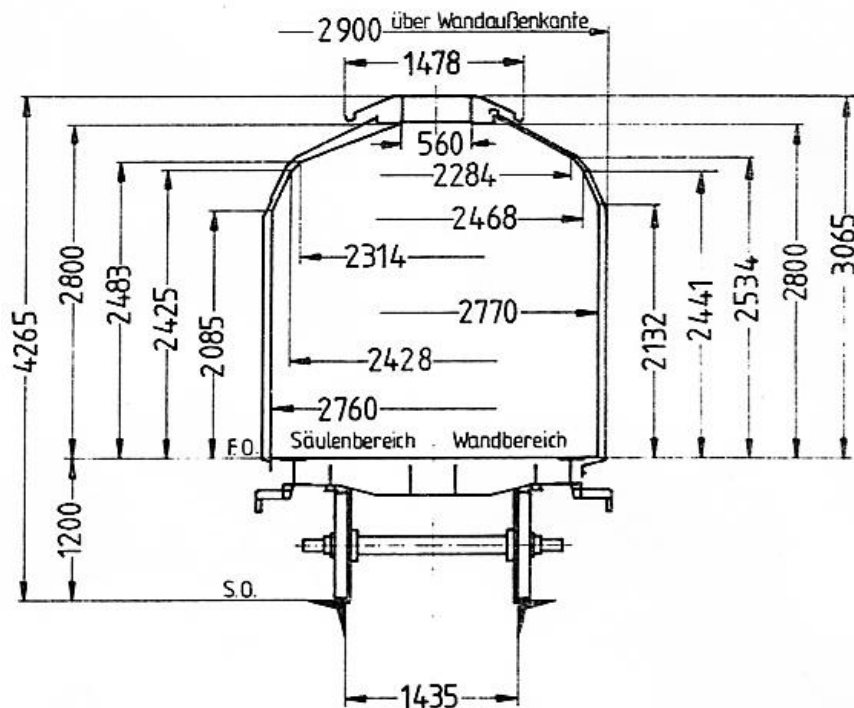
42 IND-palettes (1000 x 1200 mm)



Habiis-6/8



Habiis-6/8



Hauteur au-dessus du plancher	Largeur utile disponible entre	
	les parois	les montants
2077	2770	2760
2100	2770	2741
2132	2770	2715
2150	2752	2700
2175	2728	2680
2200	2703	2655
2250	2655	2604
2300	2606	2554
2350	2557	2504
2400	2508	2453
2425	2484	2428
2441	2468	2379
2450	2450	2397
2483	2385	2314
2500	2351	2220
2534	2284	2032
2550	2216	1943
2580	2087	1777
2600	2002	1667
2650	1788	1390
2700	1574	1113
2750	1360	836
2800	1146	560