

## Habiis-7



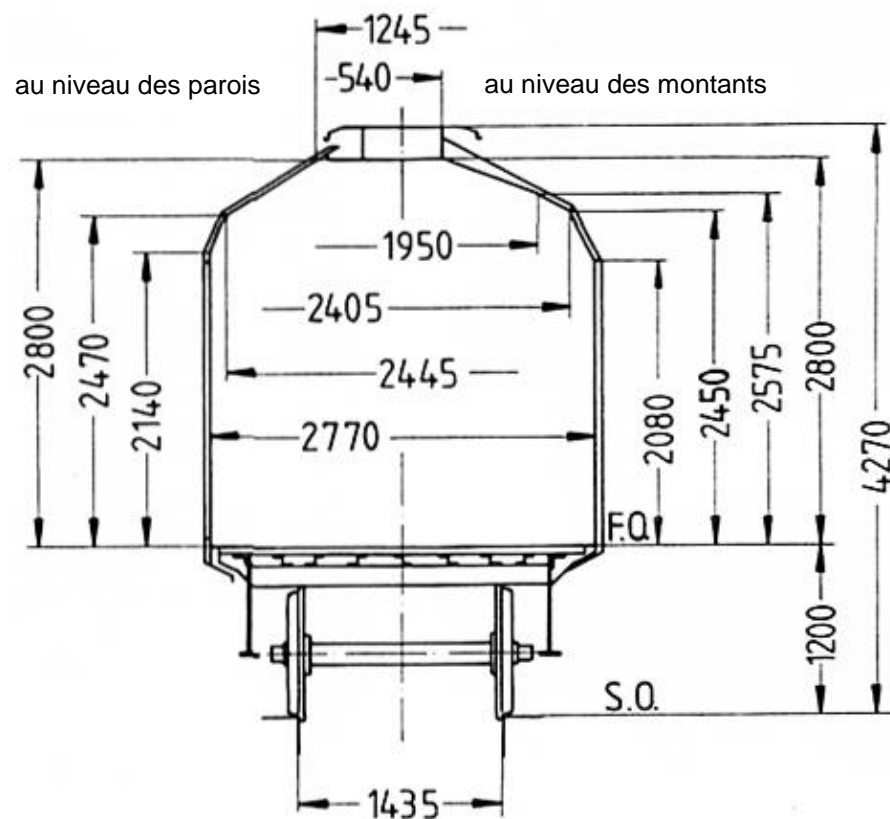
UIC	TWA	Groupe dispo
Habiis	HB 7	C1

## Habiis-7

<b>Caractéristiques techniques</b>	<b>Habiis-6</b>
Gabarit	G 1
Longueur hors tout	23.240 mm
Longueur utile	21.980 mm
Largeur utile	2.770 mm
Superficie utile	61 m <sup>2</sup>
Volume utile	163 m <sup>3</sup>
Ouverture des portes - Hauteur	2.780 mm
- Largeur	10.817 mm
Hauteur du plancher au-dessus du rail	1.200 mm
Limite de charge du plancher	30 kN
Tare	env. 27.500 kg
Limite de charge sur ligne C	env. 52,5 t
Rayon minimum de passage en courbe	35 m
Nombre de palettes - Européennes	54 unités
- Industrielles	42 unités
<b>Données complémentaires</b>	
Anneaux d'arrimage (latéraux)	24 unités



## Habiis-7



Hauteur au-dessus du plancher	Largeur utile disponible entre	
	les parois	les montants
2080	2770	2770
2100	2770	2750
2140	2770	2711
2150	2760	2701
2200	2711	2651
2250	2662	2602
2300	2612	2553
2350	2563	2503
2400	2514	2454
2450	2464	2405
2470	2445	2332
2500	2336	2223
2550	2154	2041
2575	2063	1950
2600	1972	1793
2650	1790	1480
2700	1608	1166
2750	1427	853
2780	1245	540