

## HRP (Hirrs)

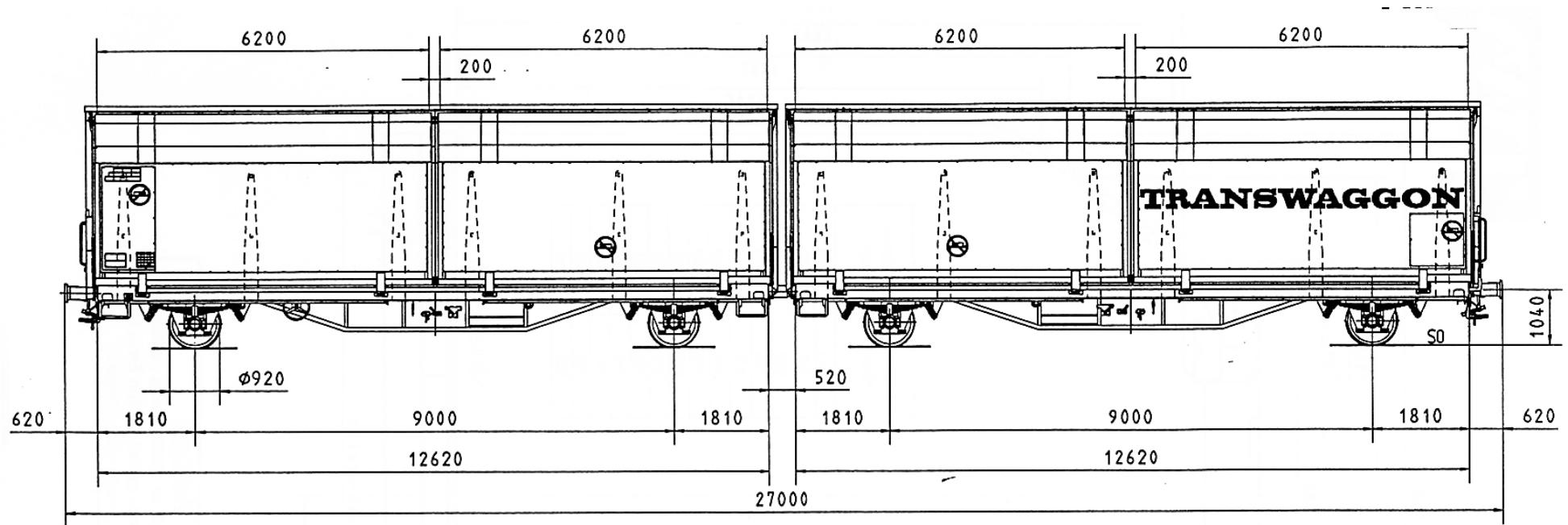


UIC	TWA	Groupe dispo
Hirrs	HRP	KMC

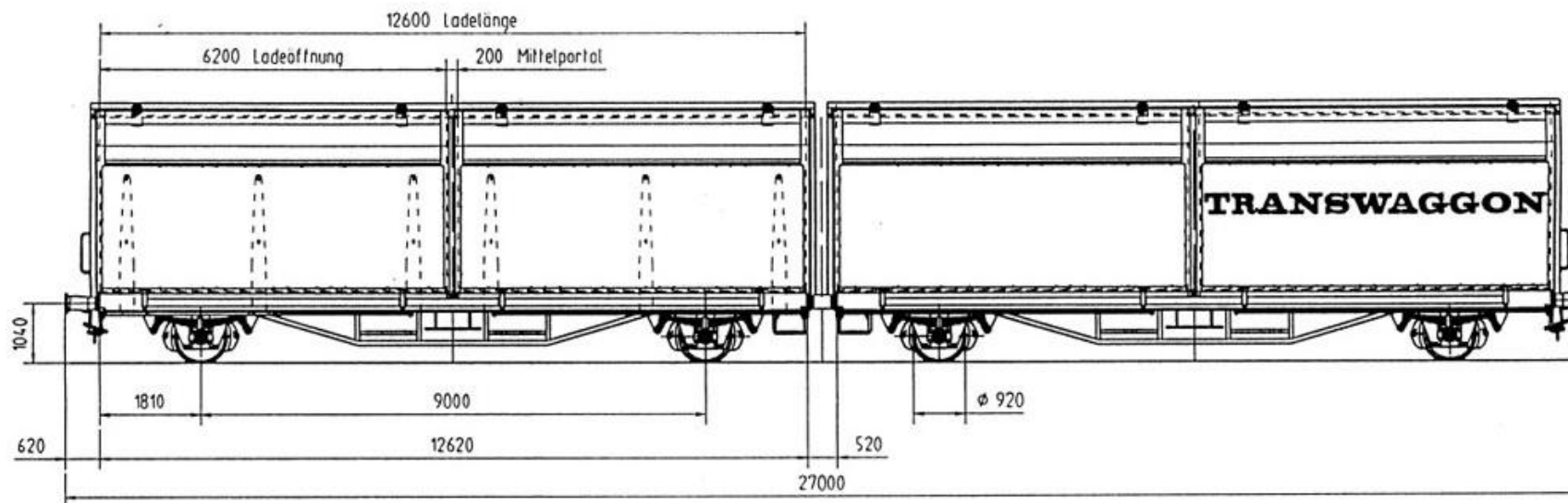
## HRP (Hirrs)

<b>Caractéristiques techniques</b>	<b>Hirrs</b>
Gabarit	G 2
Longueur hors tout	27.000 mm
Longueur utile	2 x 12.600 mm
Largeur utile	2.980 mm
	- entre les bords 2.780 mm
	- entre les ranchers 2.852 mm
Superficie utile	2 x 35 m <sup>2</sup>
Volume utile	2 x 105 m <sup>3</sup>
Ouverture des portes	- Hauteur 3.050 mm
	- Largeur 6.200 mm
Hauteur du plancher au-dessus du rail	1.235 mm
Limite de charge du plancher	30 kN
Tare	env. 33.500 kg
Limite de charge sur ligne C	env. 46,5 t
Rayon minimum de passage en courbe	75 m
Nombre de palettes	- Européennes 72 unités
	- Industrielles 48 unités
<b>Données complémentaires par demi-wagon</b>	
Anneaux d'arrimage (latéraux)	12 unités
Ranchers amovibles	12 unités
Capacité de charge	env. 23,25 t

## HRP (Hirrs)



## HRP (Hirrs)



### Attention:

Le chargement doit être équilibré sur ce wagon!

La différence de masse chargée entre les deux unités wagons ne doit pas dépasser 1,0 t !

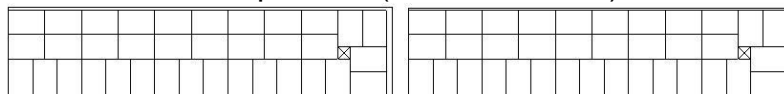
### Hirrs

	A	B	C
S	30,5 t	38,5 t	46,5 t
120	00,0 t		

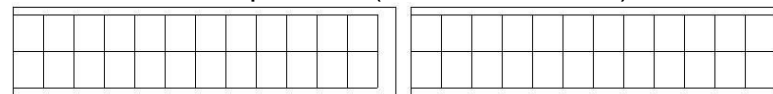
\*\*

### Disposition des palettes

72 EUR-palettes (800 x 1200 mm)



48 IND-palettes (1000 x 1200 mm)



## HRP (Hirrs)

