

Laais



UIC	TWA	Groupe dispo	NW
Laais	NLD	KRK	Laais 921
Laais	NLE	KRK	Laais 985 / 004
Laais	NLS	KRK	Laais 952

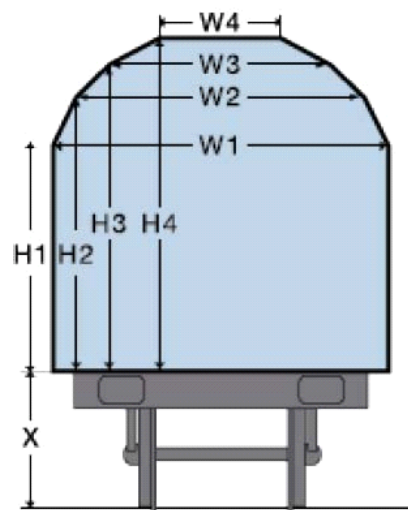
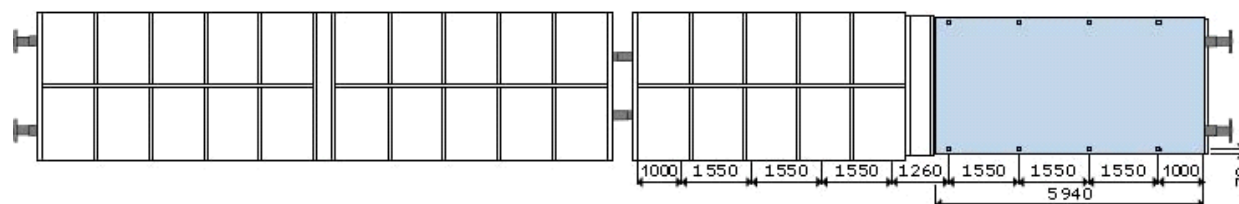
* apte pour la Finlande

* apte pour la Finlande

Laais

Caractéristiques techniques	NLD / NLE	NLS
Gabarit	G 1	G 1
Longueur hors tout	27.000 mm	27.000 mm
Longueur utile	2 x 12.540 mm	2 x 12.540 mm
Largeur utile	3.030 mm	3.030 mm
Superficie utile	2 x 38,0 m ²	2 x 38,0 m ²
Volume Utile	2 x 106 m ³	2 x 106 m ³
Ouverture des portes	- Hauteur 3.020 mm	3.020 mm
	- Largeur 5.940 mm	5.940 mm
Hauteur du plancher au-dessus du rail	1.200 mm	1.200 mm
Limite de charge du plancher	50 kN	50 kN
Tare	env. 26.500 kg	env. 27.000 kg
Capacité de charge sur ligne D	env. 63,5 t	env. 63,0 t
Capacité de charge sur ligne C	env. 55,5 t	env. 55,0 t
Rayon minimum de passage en courbe	75 m	75 m
Nombre de palettes	- Européennes 72 unités	72 unités
	- Industrielles 60 unités	60 unités
Données complémentaires par demi-wagon		
Anneaux d'arrimage (latéraux)	16 unités	16 unités
Capacité de charge	ca. 31,7 t	ca. 31,5 t

Laais (NLD / NLE)



NLD / NLE				
	A	B	C	D
S	37,5 t	45,5 t	55,5 t	63,5 t
120	00,0 t			

36 EUR-palettes (800 x 1200)

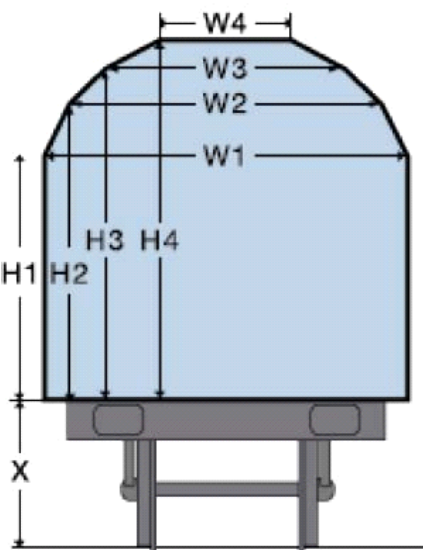
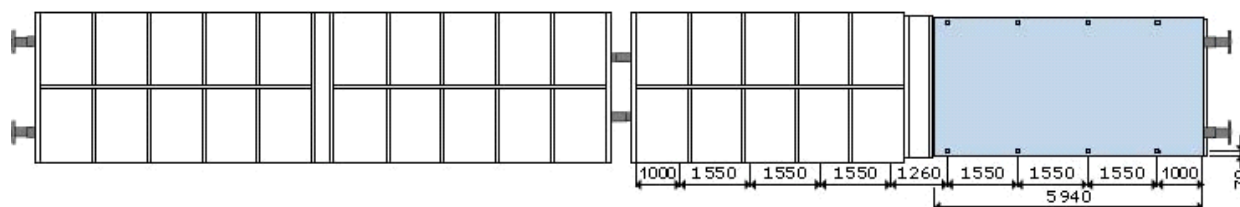


30 IND-palettes (1000 x 1200)



NLD / NLE			
Hauteur au-dessus du plancher		Largeur utile disponible entre les parois	
	1882		3030
	1900		3030
	1950		3030
	2000		3030
	2050		3030
H1	2070	W1	3030
	2100		2999
	2150		2947
	2200		2896
	2250		2844
	2300		2793
	2350		2741
	2400		2689
	2436		2652
	2450		2638
H2	2477	W2	2610
	2500		2564
	2550		2465
	2600		2366
	2650		2266
	2700		2167
	2750		2068
H3	2779	W3	2010
	2794		1953
	2800		1931
	2850		1742
	2885		1610
	2900		1553
	2950		1364
	3000		1176
H4	3020	H4	1100

Laais (NLS)



NLS				
S	A	B	C	D
	37,0 t	45,0 t	55,0 t	63,0 t
120	00,0 t			

36 EUR-palettes (800 x 1200)



30 IND-palettes (1000 x 1200)



NLS			
Hauteur au-dessus du plancher		Largeur utile disponible entre les parois	
	1882		3030
	1900		3030
	1950		3030
	2000		3030
H1	2045	W1	3030
	2050		3025
	2100		2977
	2150		2928
	2200		2879
	2250		2831
	2300		2782
	2350		2733
	2400		2685
	2436		2650
	2450		2636
H2	2477	W2	2610
	2500		2564
	2550		2465
	2600		2366
	2650		2266
	2700		2167
	2750		2068
H3	2779	W3	2010
	2794		1953
	2800		1931
	2850		1742
	2885		1610
	2900		1553
	2950		1364
	3000		1176
H4	3020	H4	1100